

DIY AQUARIUM NET COVER

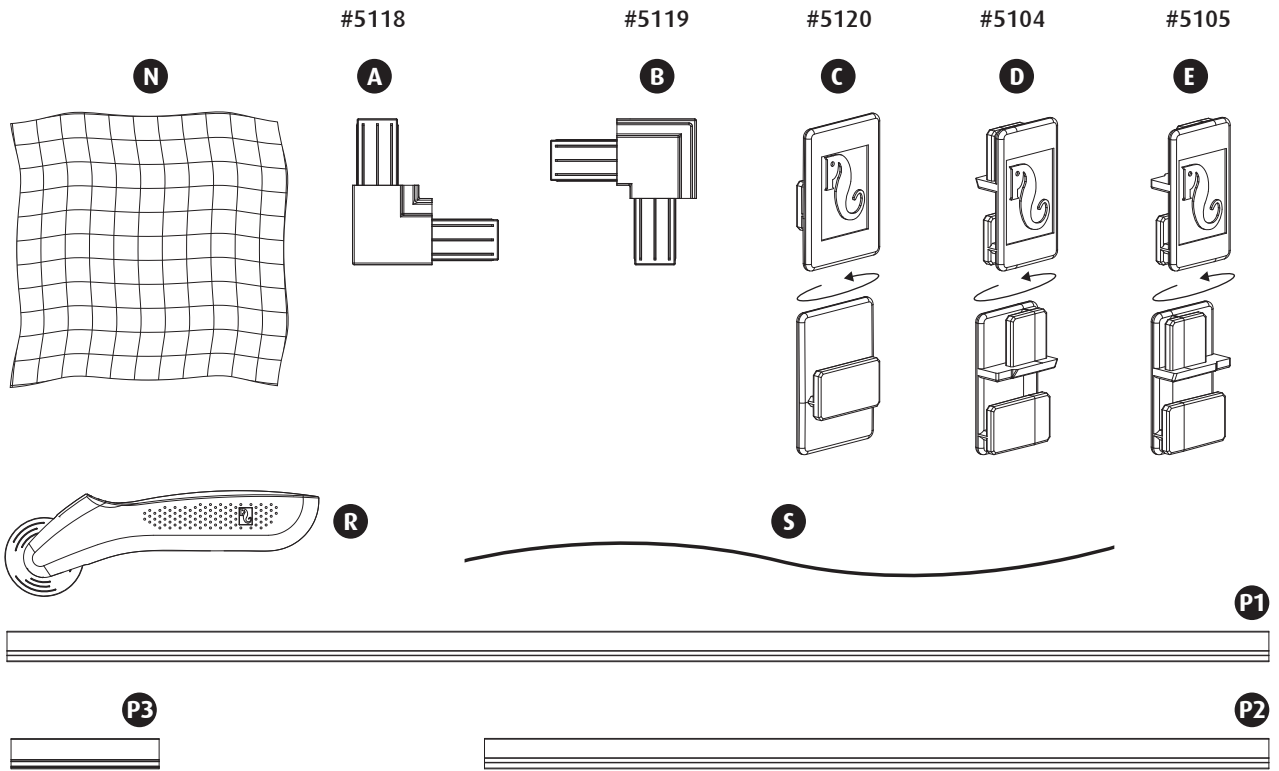
REEFER Peninsula S 950 G2+

- EN** Profile Cutting Guide
- DE** Profilschneideanleitung
- FR** Guide de découpe
- CH** 型材裁切指南
- JP** フレームカッティングガイド



Resource & Support Center:
www.redseafish.com/support/

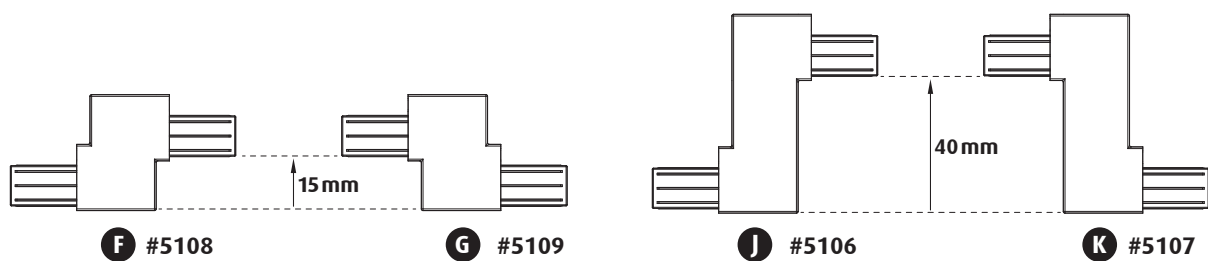




| ITEM | A | B | C | D | E | P1 | P2 | P3 | S | N | R |
|--------|----|---|----|---|---|---------------------------|--------------------------|-------------------------|---------------|---------------|---|
| R42080 | 6 | 2 | 4 | - | - | 57cm/ 22.4" x4 | - | 10cm/ 3.9" x2 | 4m/ 13.1ft | 2m/ 6.5ft | ✓ |
| R42081 | 6 | 2 | 4 | 1 | 1 | 88cm/ 34.6" x2 | 57cm/ 22.4" x3 | 10cm/ 3.9" x2 | 6m/ 19.6ft | 3m/ 9.8ft | ✓ |
| R42082 | 6 | 2 | 6 | 1 | 1 | 118cm/ 46.4" x2 | 75cm/ 29.5" x3 | 10cm/ 3.9" x2 | 6m/ 19.6ft | 3m/ 9.8ft | ✓ |
| R42083 | 10 | 2 | 10 | 2 | 2 | 149cm/ 58.6" x2 | 75cm/ 29.5" x4 | 10cm/ 3.9" x2 | 8m/ 26.2ft | 4m/ 13.1ft | ✓ |
| R42084 | 10 | 2 | 10 | 3 | 3 | 179cm/ 70.4" x2 | 75cm/ 29.5" x5 | 10cm/ 3.9" x2 | 8m/ 26.2ft | 4m/ 13.1ft | ✓ |
| R42087 | - | - | 4 | - | - | | | | | | |

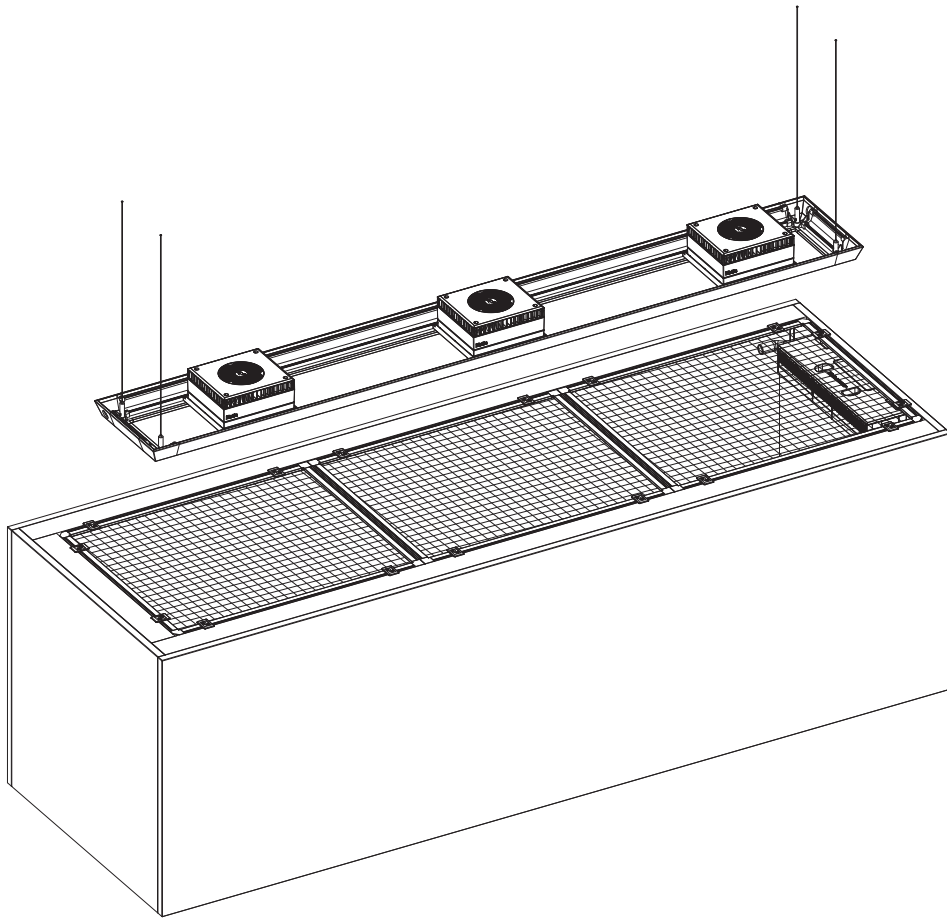
R42085

NOT INCLUDED / NICHT ENTHALTEN / NON FOURNI / 不包含 / 付属していません

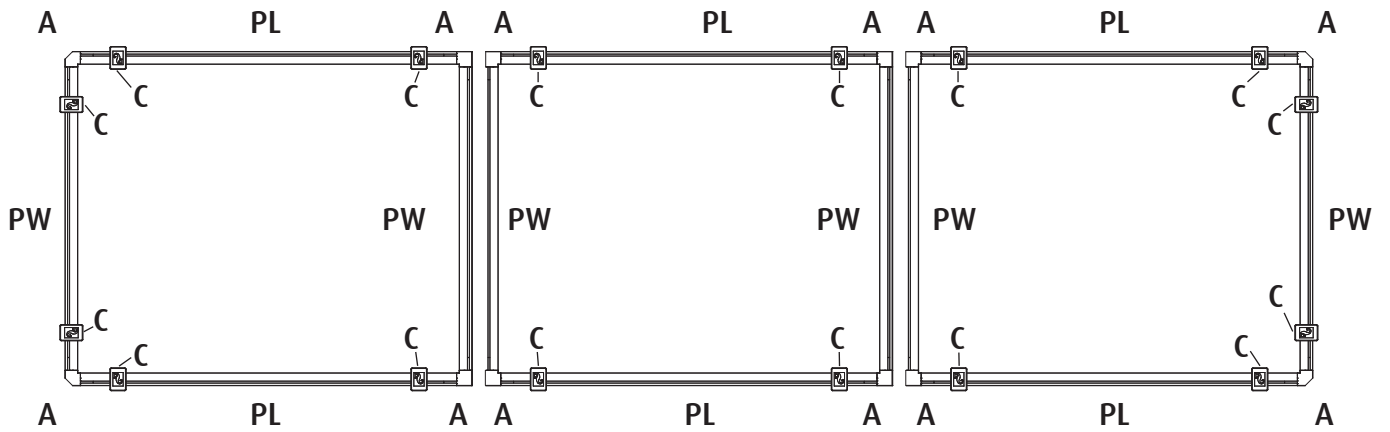


3x ReefLED®

2x R42082
1x R42087



3 Panels / 3 panneaux / 3 Elemente / 网屏3 / 3パネル



Cutting guide

Guide de découpes

Schnittanleitung

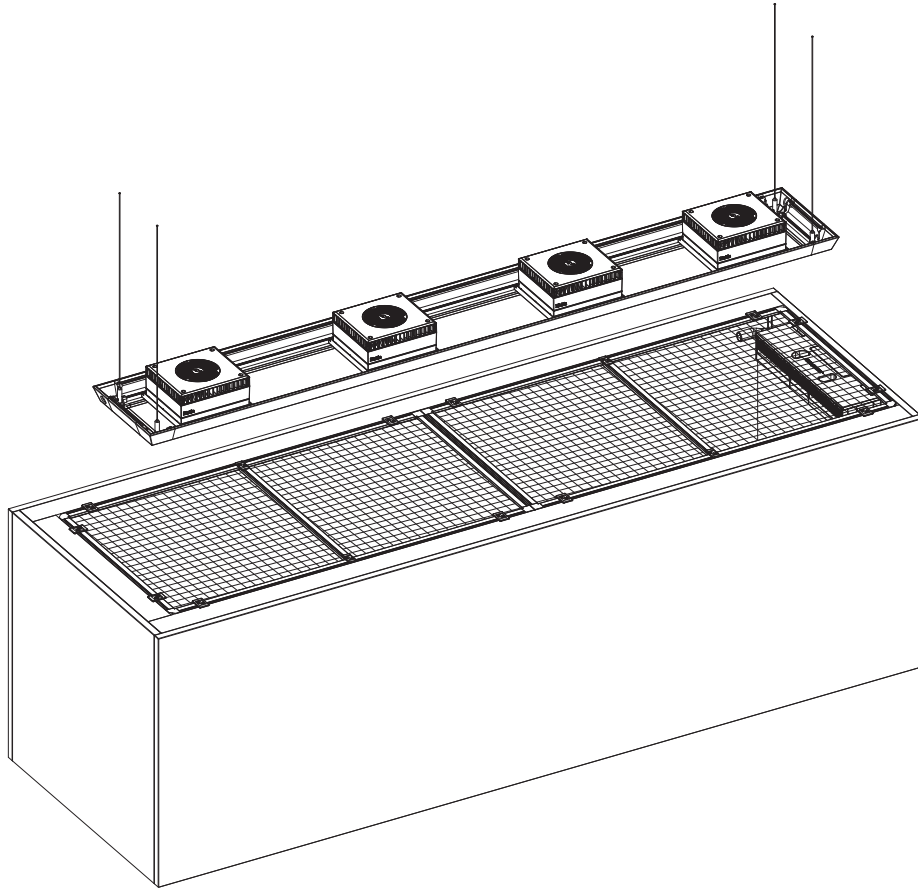
裁切指南

カッティングガイド

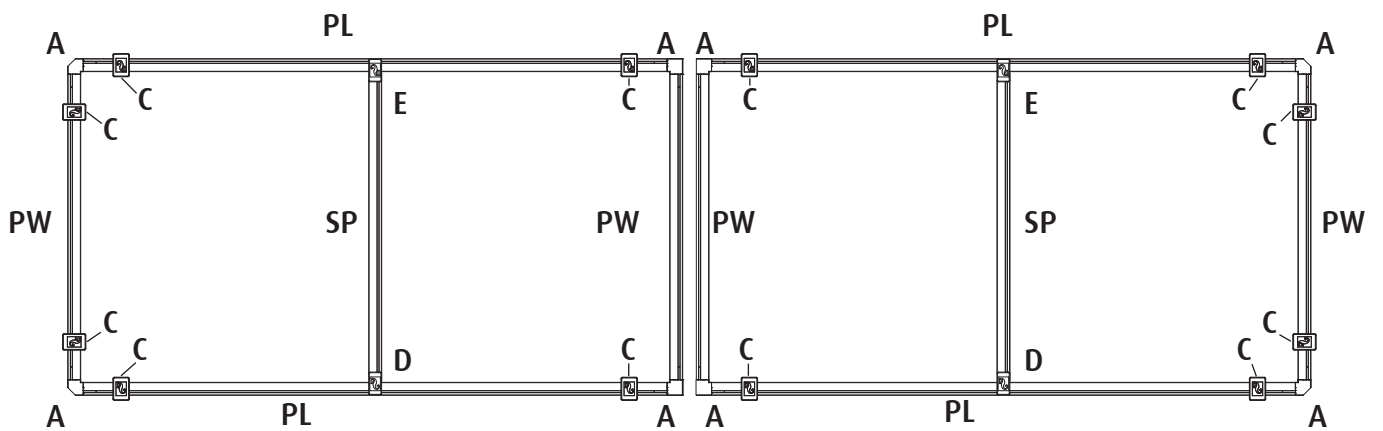
| Profile Profil Profile 型材 フレーム | Cut 1 Couper 1 Schnitt 1 裁切 1 カット1 | Cut 2 Couper 2 Schnitt 2 裁切 2 カット2 |
|--|---|--|
| P1 - R42082 1180mm/ 46 ¹⁵ / ₃₂ '' | PL - 585mm/ 23 ¹ / ₃₂ '' | PL - 585mm/ 23 ¹ / ₃₂ '' |
| P1 - R42082 1180mm/ 46 ¹⁵ / ₃₂ '' | PL - 585mm/ 23 ¹ / ₃₂ '' | |
| P2 - R42082 750mm/ 29 ¹⁷ / ₃₂ '' | PW - 472mm/ 18 ¹⁹ / ₃₂ '' | |
| P2 - R42082 750mm/ 29 ¹⁷ / ₃₂ '' | PW - 472mm/ 18 ¹⁹ / ₃₂ '' | |
| P2 - R42082 750mm/ 29 ¹⁷ / ₃₂ '' | PW - 472mm/ 18 ¹⁹ / ₃₂ '' | |
| | | |
| P1 - R42082 1180mm/ 46 ¹⁵ / ₃₂ '' | PL - 585mm/ 23 ¹ / ₃₂ '' | PL - 585mm/ 23 ¹ / ₃₂ '' |
| P1 - R42082 1180mm/ 46 ¹⁵ / ₃₂ '' | PL - 585mm/ 23 ¹ / ₃₂ '' | |
| P2 - R42082 750mm/ 29 ¹⁷ / ₃₂ '' | PW - 472mm/ 18 ¹⁹ / ₃₂ '' | |
| P2 - R42082 750mm/ 29 ¹⁷ / ₃₂ '' | PW - 472mm/ 18 ¹⁹ / ₃₂ '' | |
| P2 - R42082 750mm/ 29 ¹⁷ / ₃₂ '' | PW - 472mm/ 18 ¹⁹ / ₃₂ '' | |

4x ReefLED®

2x R42082



2 Panels / 2 panneaux / 2 Elemente / 网屏2 / 2パネル



Cutting guide

Guide de découpes

Schnittanleitung

裁切指南

カッティングガイド

| Profile Profil Profile 型材 フレーム | Cut 1 Couper 1 Schnitt 1 裁切 1 カット1 |
|--|---|
| P1 - R42082 1180mm/ 46 ¹⁵ / ₃₂ '' | PL - 902mm/ 35 ¹ / ₂ '' |
| P1 - R42082 1180mm/ 46 ¹⁵ / ₃₂ '' | PL - 902mm/ 35 ¹ / ₂ '' |
| P2 - R42082 750mm/ 29 ¹⁷ / ₃₂ '' | SP - 475mm/ 18 ¹¹ / ₁₆ '' |
| P2 - R42082 750mm/ 29 ¹⁷ / ₃₂ '' | PW - 472mm/ 18 ¹⁹ / ₃₂ '' |
| P2 - R42082 750mm/ 29 ¹⁷ / ₃₂ '' | PW - 472mm/ 18 ¹⁹ / ₃₂ '' |
| P1 - R42082 1180mm/ 46 ¹⁵ / ₃₂ '' | PL - 902mm/ 35 ¹ / ₂ '' |
| P1 - R42082 1180mm/ 46 ¹⁵ / ₃₂ '' | PL - 902mm/ 35 ¹ / ₂ '' |
| P2 - R42082 750mm/ 29 ¹⁷ / ₃₂ '' | SP - 475mm/ 18 ¹¹ / ₁₆ '' |
| P2 - R42082 750mm/ 29 ¹⁷ / ₃₂ '' | PW - 472mm/ 18 ¹⁹ / ₃₂ '' |
| P2 - R42082 750mm/ 29 ¹⁷ / ₃₂ '' | PW - 472mm/ 18 ¹⁹ / ₃₂ '' |

North America

Red Sea U.S.A & Canada
4687 World Houston
Parkway #150
Houston, TX 77032, U.S.A
Tel. : +1-888-RED-SEA9
usa.info@redseafish.com

UK & Ireland

Red Sea Aquatics (UK) Ltd
PO Box 1237
Cheddar, BS279AG
Tel. : +44 (0) 203 3711437
Fax : +44 (0) 800 0073169
uk.info@redseafish.com

Europe

Red Sea Europe
ZA de la St-Denis
F-27130 Verneuil s/Avre,
France
Tel: (33) 2 32 37 71 37
eur.info@redseafish.com

Germany & Austria

Red Sea Deutschland
Büro Deutschland
Prinzenallee 7 (Prinzenpark)
40549 Düsseldorf
Tel: 0211-52391 481
info.de@redseafish.com

Asia Pacific

Red Sea Aquatics Ltd
2310 Dominion Centre
43-59 Queen's Road East
Hong Kong
Tel: +86-020-6625 3828
info.china@redseafish.com

China

Red Sea Aquatics (GZ) Ltd.
Block 2-4, No.168, West Yingbin
Road, Xinhua Industrial Park,
Huadu District, Guangzhou City,
China, Postal code 510812
Tel: +86-020-6625 3828
info.china@redseafish.com