

# DIY AQUARIUM NET COVER

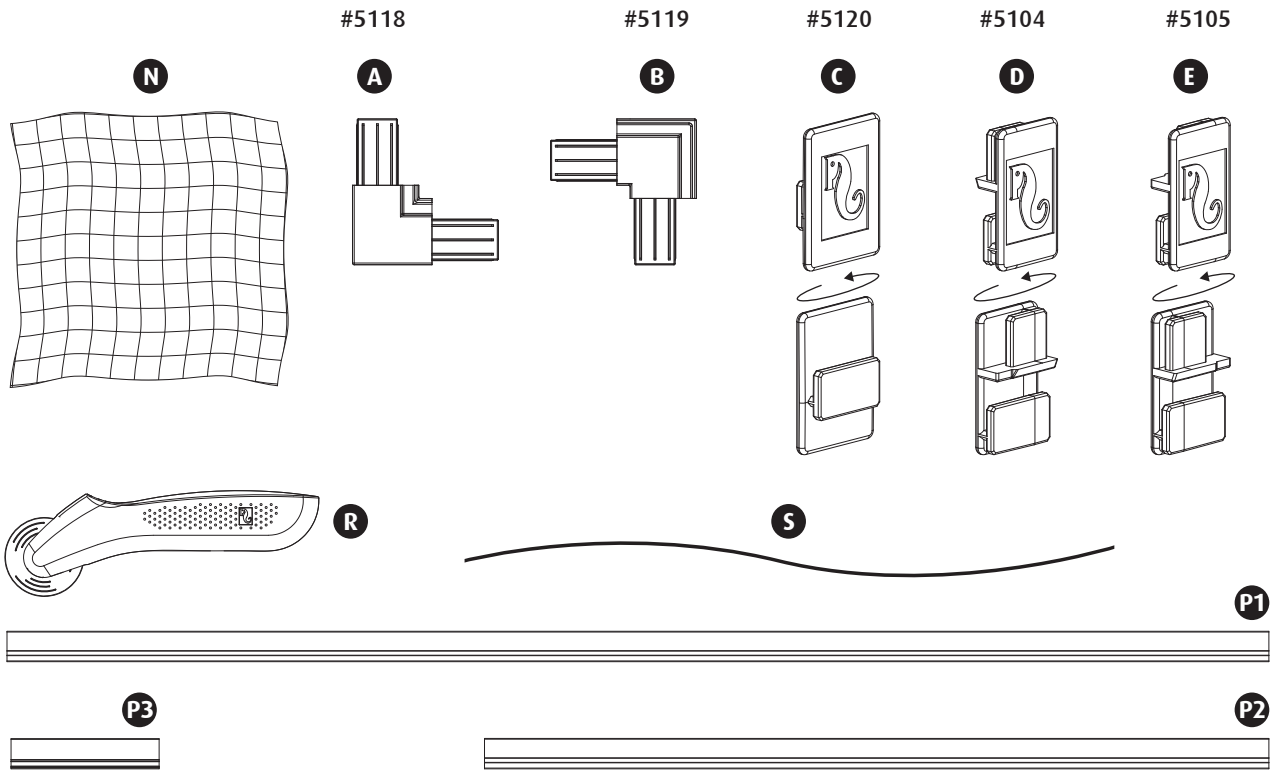
## REEFER 750 G2+

- EN** Profile Cutting Guide
- DE** Profilschneideanleitung
- FR** Guide de découpe
- CH** 型材裁切指南
- JP** フレームカッティングガイド



Resource & Support Center:  
[www.redseafish.com/support/](http://www.redseafish.com/support/)

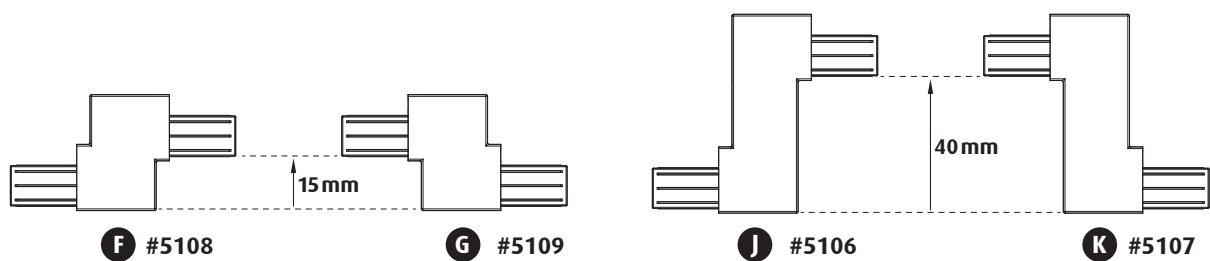




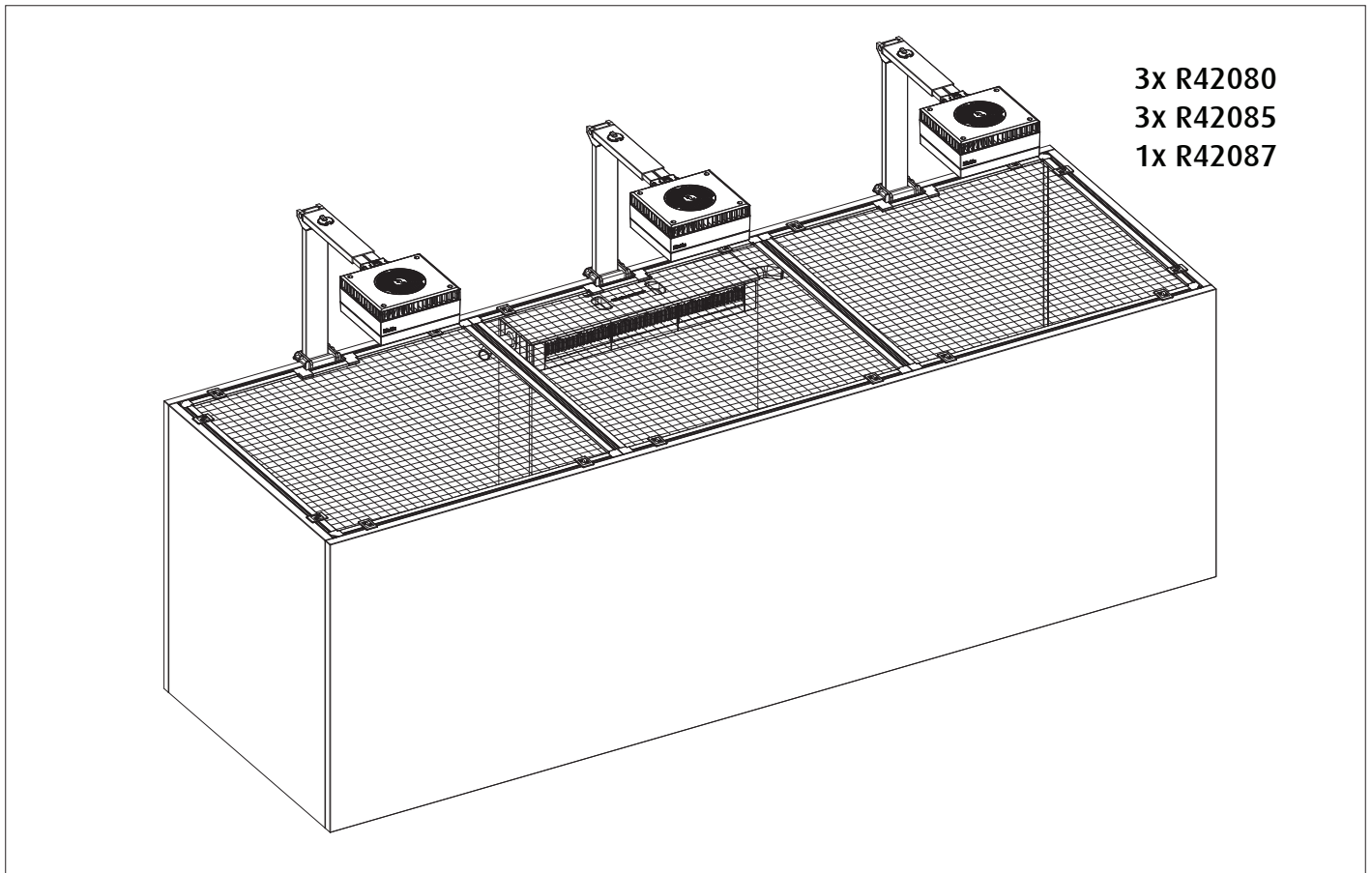
ITEM	A	B	C	D	E	P1	P2	P3	S	N	R
R42080	6	2	4	-	-	57cm/ 22.4" x4	-	10cm/ 3.9" x2	4m/ 13.1ft	2m/ 6.5ft	✓
R42081	6	2	4	1	1	88cm/ 34.6" x2	57cm/ 22.4" x3	10cm/ 3.9" x2	6m/ 19.6ft	3m/ 9.8ft	✓
R42082	6	2	6	1	1	118cm/ 46.4" x2	75cm/ 29.5" x3	10cm/ 3.9" x2	6m/ 19.6ft	3m/ 9.8ft	✓
R42083	10	2	10	2	2	149cm/ 58.6" x2	75cm/ 29.5" x4	10cm/ 3.9" x2	8m/ 26.2ft	4m/ 13.1ft	✓
R42084	10	2	10	3	3	179cm/ 70.4" x2	75cm/ 29.5" x5	10cm/ 3.9" x2	8m/ 26.2ft	4m/ 13.1ft	✓
R42087	-	-	4	-	-						

R42085

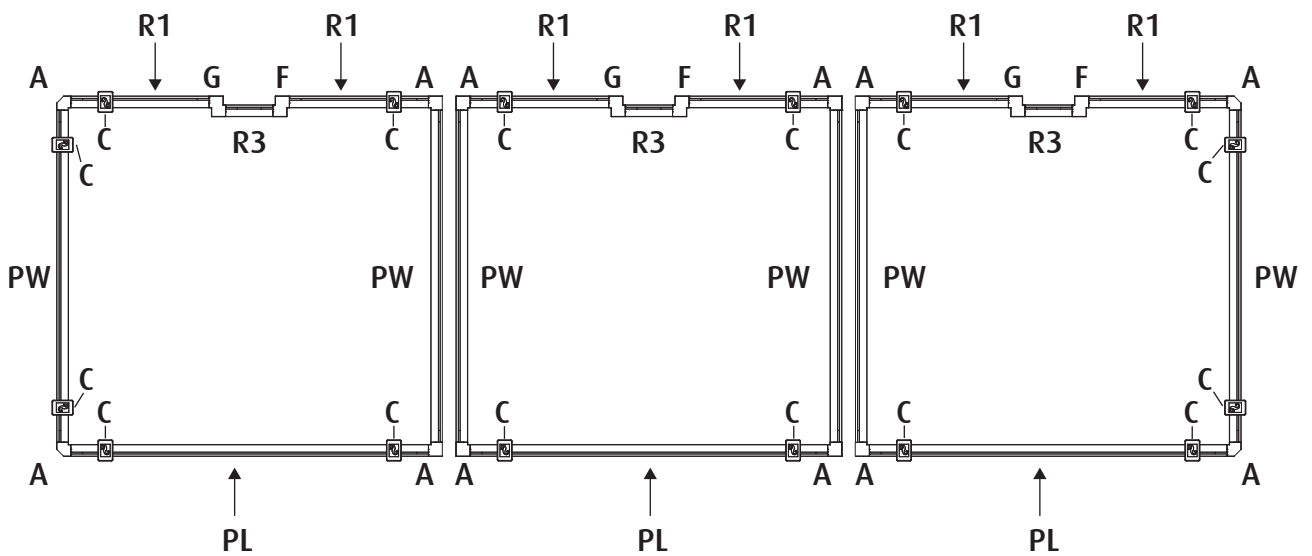
NOT INCLUDED / NICHT ENTHALTEN / NON FOURNI / 不包含 / 付属していません



# 3x ReefLED®



## 3 Panels / 3 panneaux / 3 Elemente / 网屏3 / 3パネル



## Cutting guide

## Guide de découpes

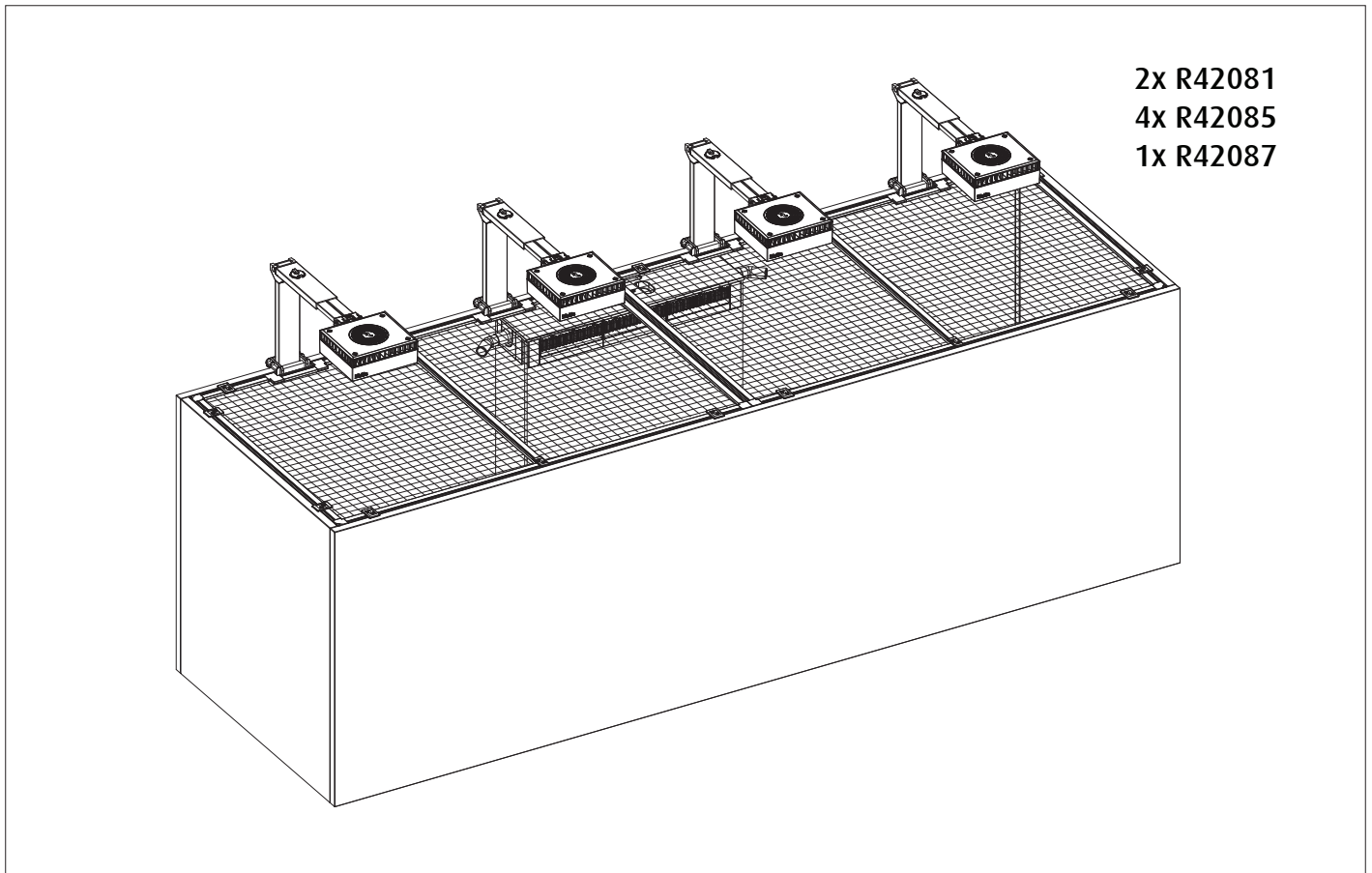
## Schnittanleitung

## 裁切指南

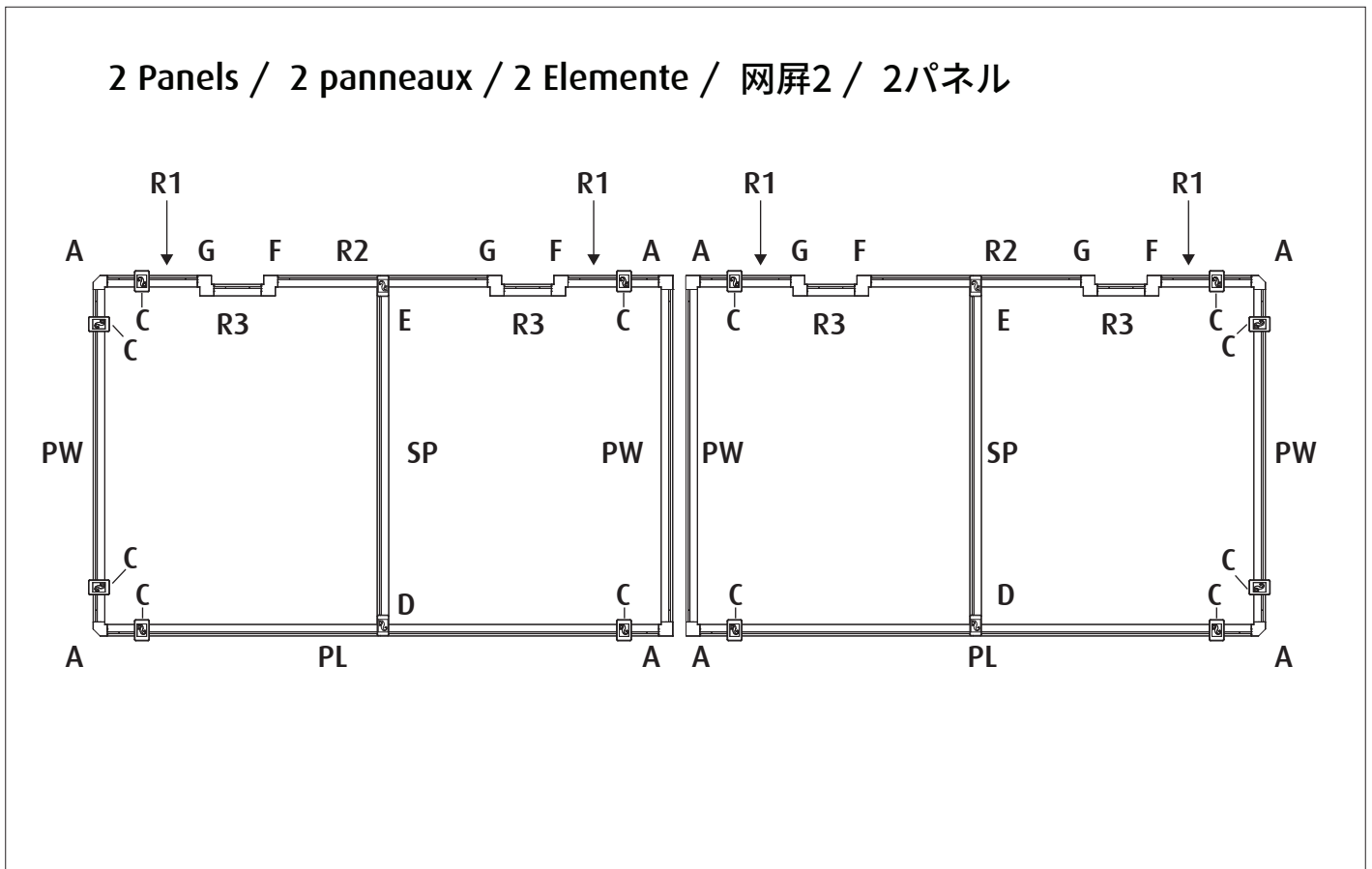
## カッティングガイド

Profile Profil Profile 型材 フレーム	Cut 1 Couper 1 Schnitt 1 裁切 1 カット1	Cut 2 Couper 2 Schnitt 2 裁切 2 カット2
P1 - R42080 570mm/ 22 7/16"	PL - 538mm/ 21 3/16"	
P1 - R42080 570mm/ 22 7/16"	PW - 562mm/ 22 1/8"	
P1 - R42080 570mm/ 22 7/16"	PW - 562mm/ 22 1/8"	
P1 - R42080 570mm/ 22 7/16"	R1 - 201mm/ 7 29/32"	R1 - 201mm/ 7 29/32"
P3 - R42080 100mm/ 3 15/16"	R3 - 80mm/ 3 5/32"	
P1 - R42080 570mm/ 22 7/16"	PL - 538mm/ 21 3/16"	
P1 - R42080 570mm/ 22 7/16"	PW - 562mm/ 22 1/8"	
P1 - R42080 570mm/ 22 7/16"	PW - 562mm/ 22 1/8"	
P1 - R42080 570mm/ 22 7/16"	R1 - 201mm/ 7 29/32"	R1 - 201mm/ 7 29/32"
P3 - R42080 100mm/ 3 15/16"	R3 - 80mm/ 3 5/32"	
P1 - R42080 570mm/ 22 7/16"	PL - 538mm/ 21 3/16"	
P1 - R42080 570mm/ 22 7/16"	PW - 562mm/ 22 1/8"	
P1 - R42080 570mm/ 22 7/16"	PW - 562mm/ 22 1/8"	
P1 - R42080 570mm/ 22 7/16"	R1 - 201mm/ 7 29/32"	R1 - 201mm/ 7 29/32"
P3 - R42080 100mm/ 3 15/16"	R3 - 80mm/ 3 5/32"	

# 4x ReefLED®



## 2 Panels / 2 panneaux / 2 Elemente / 网屏2 / 2パネル



Cutting guide  
Guide de découpes  
Schnittanleitung  
裁切指南  
カッティングガイド

Profile Profil Profile 型材 フレーム	Cut 1 Couper 1 Schnitt 1 裁切 1 カット1	Cut 2 Couper 2 Schnitt 2 裁切 2 カット2	Cut 3 Couper 3 Schnitt 3 裁切 3 カット3
P1 - R42081 880mm/ 34 21/32"	PL - 832mm/ 32 3/4"		
P1 - R42081 880mm/ 34 21/32"	R1 - 150mm/ 5 29/32"	R1 - 150mm/ 5 29/32"	R2 - 260mm/ 10 1/4"
P2 - R42081 570mm/ 22 7/16"	PW - 562mm/ 22 1/8"		
P2 - R42081 570mm/ 22 7/16"	PW - 562mm/ 22 1/8"		
P2 - R42081 570mm/ 22 7/16"	SP - 565mm/ 22 1/4"		
P3 - R42081 100mm/ 3 15/16"	R3 - 80mm/ 3 5/32"		
P3 - R42081 100mm/ 3 15/16"	R3 - 80mm/ 3 5/32"		
P1 - R42081 880mm/ 34 21/32"	PL - 832mm/ 32 3/4"		
P1 - R42081 880mm/ 34 21/32"	R1 - 150mm/ 5 29/32"	R1 - 150mm/ 5 29/32"	R2 - 260mm/ 10 1/4"
P2 - R42081 570mm/ 22 7/16"	PW - 562mm/ 22 1/8"		
P2 - R42081 570mm/ 22 7/16"	PW - 562mm/ 22 1/8"		
P2 - R42081 570mm/ 22 7/16"	SP - 565mm/ 22 1/4"		
P3 - R42081 100mm/ 3 15/16"	R3 - 80mm/ 3 5/32"		
P3 - R42081 100mm/ 3 15/16"	R3 - 80mm/ 3 5/32"		

## North America

Red Sea U.S.A & Canada  
4687 World Houston  
Parkway #150  
Houston, TX 77032, U.S.A  
Tel. : +1-888-RED-SEA9  
usa.info@redseafish.com

## UK &amp; Ireland

Red Sea Aquatics (UK) Ltd  
PO Box 1237  
Cheddar, BS279AG  
Tel. : +44 (0) 203 3711437  
Fax : +44 (0) 800 0073169  
uk.info@redseafish.com

## Europe

Red Sea Europe  
ZA de la St-Denis  
F-27130 Verneuil s/Avre,  
France  
Tel: (33) 2 32 37 71 37  
eur.info@redseafish.com

## Germany &amp; Austria

Red Sea Deutschland  
Büro Deutschland  
Prinzenallee 7 (Prinzenpark)  
40549 Düsseldorf  
Tel: 0211-52391 481  
info.de@redseafish.com

## Asia Pacific

Red Sea Aquatics Ltd  
2310 Dominion Centre  
43-59 Queen's Road East  
Hong Kong  
Tel: +86-020-6625 3828  
info.china@redseafish.com

## China

Red Sea Aquatics (GZ) Ltd.  
Block 2-4, No.168, West Yingbin  
Road, Xinhua Industrial Park,  
Huadu District, Guangzhou City,  
China, Postal code 510812  
Tel: +86-020-6625 3828  
info.china@redseafish.com