

DIY AQUARIUM NET COVER

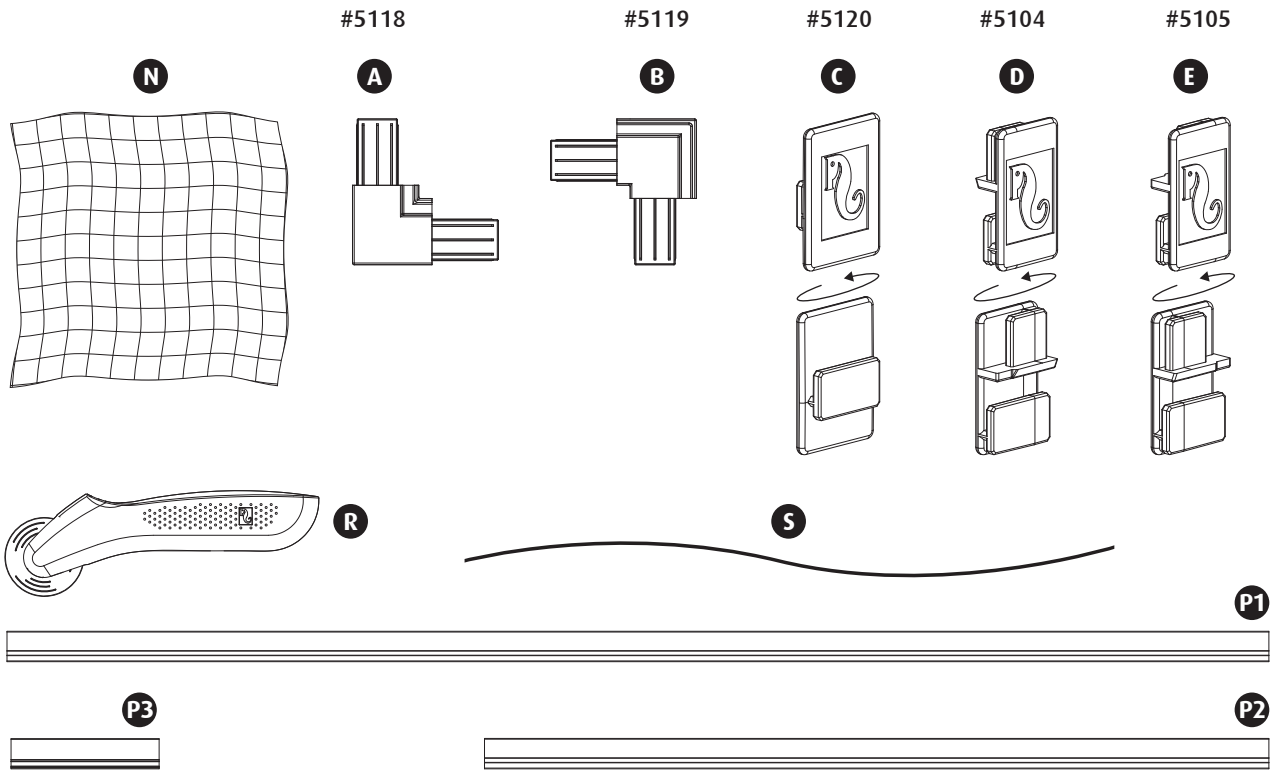
REEFER S-1000 G2+

- EN** Profile Cutting Guide
- DE** Profilschneideanleitung
- FR** Guide de découpe
- CH** 型材裁切指南
- JP** フレームカッティングガイド



Resource & Support Center:
www.redseafish.com/support/

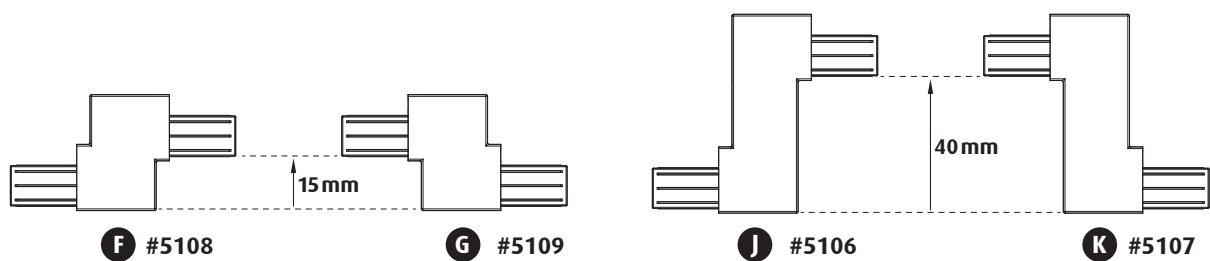




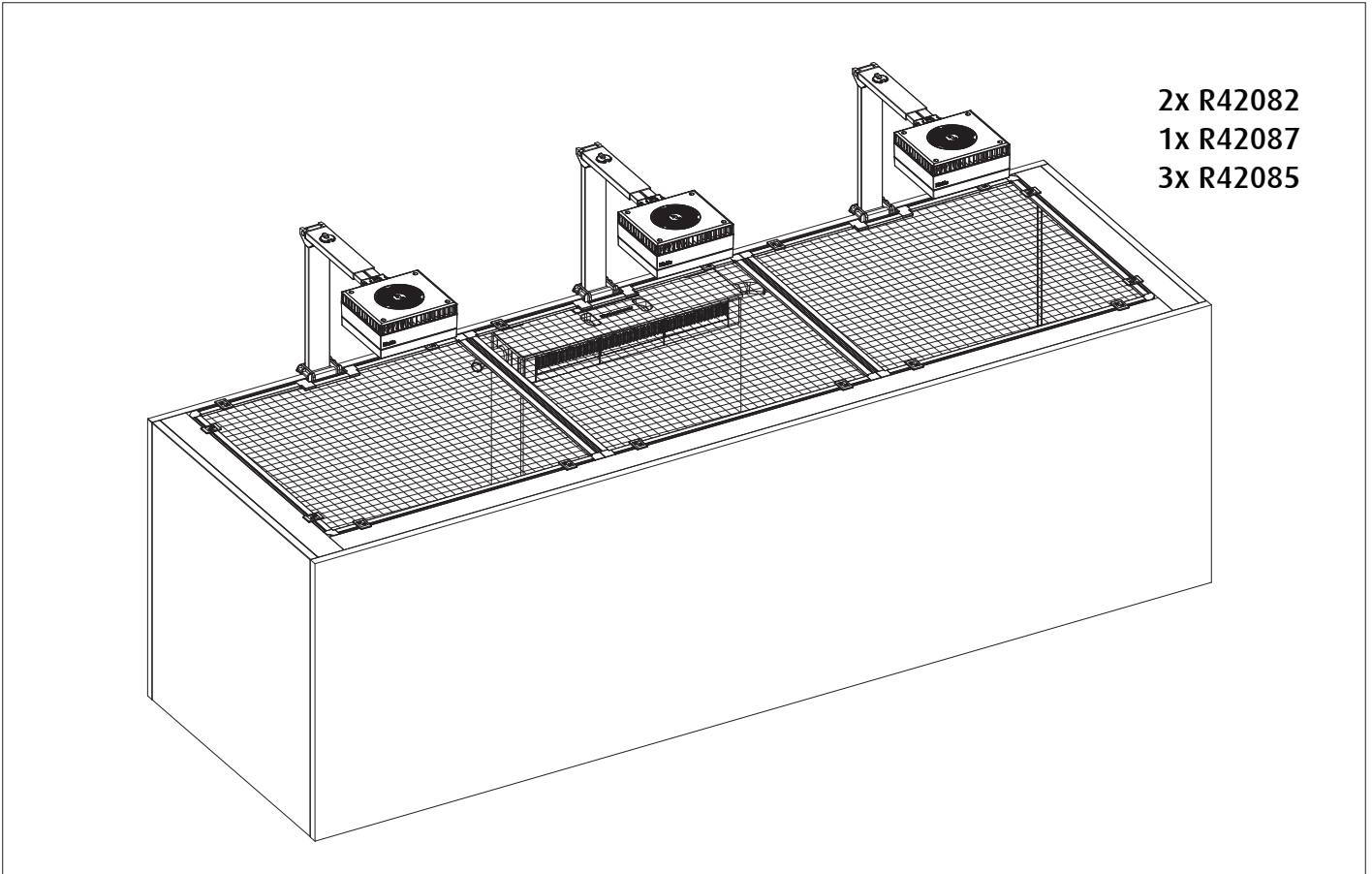
ITEM	A	B	C	D	E	P1	P2	P3	S	N	R
R42080	6	2	4	-	-	57cm/ 22.4" x4	-	10cm/ 3.9" x2	4m/ 13.1ft	2m/ 6.5ft	✓
R42081	6	2	4	1	1	88cm/ 34.6" x2	57cm/ 22.4" x3	10cm/ 3.9" x2	6m/ 19.6ft	3m/ 9.8ft	✓
R42082	6	2	6	1	1	118cm/ 46.4" x2	75cm/ 29.5" x3	10cm/ 3.9" x2	6m/ 19.6ft	3m/ 9.8ft	✓
R42083	10	2	10	2	2	149cm/ 58.6" x2	75cm/ 29.5" x4	10cm/ 3.9" x2	8m/ 26.2ft	4m/ 13.1ft	✓
R42084	10	2	10	3	3	179cm/ 70.4" x2	75cm/ 29.5" x5	10cm/ 3.9" x2	8m/ 26.2ft	4m/ 13.1ft	✓
R42087	-	-	4	-	-						

R42085

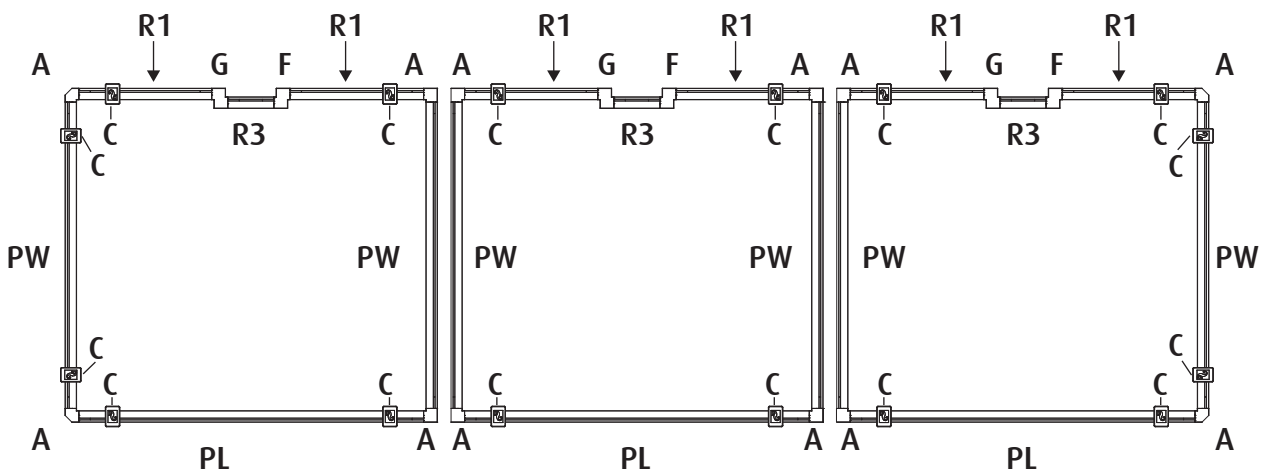
NOT INCLUDED / NICHT ENTHALTEN / NON FOURNI / 不包含 / 付属していません



3x ReefLED®



3 Panels / 3 panneaux / 3 Elemente / 网屏3 / 3パネル



Cutting guide

Guide de découpes

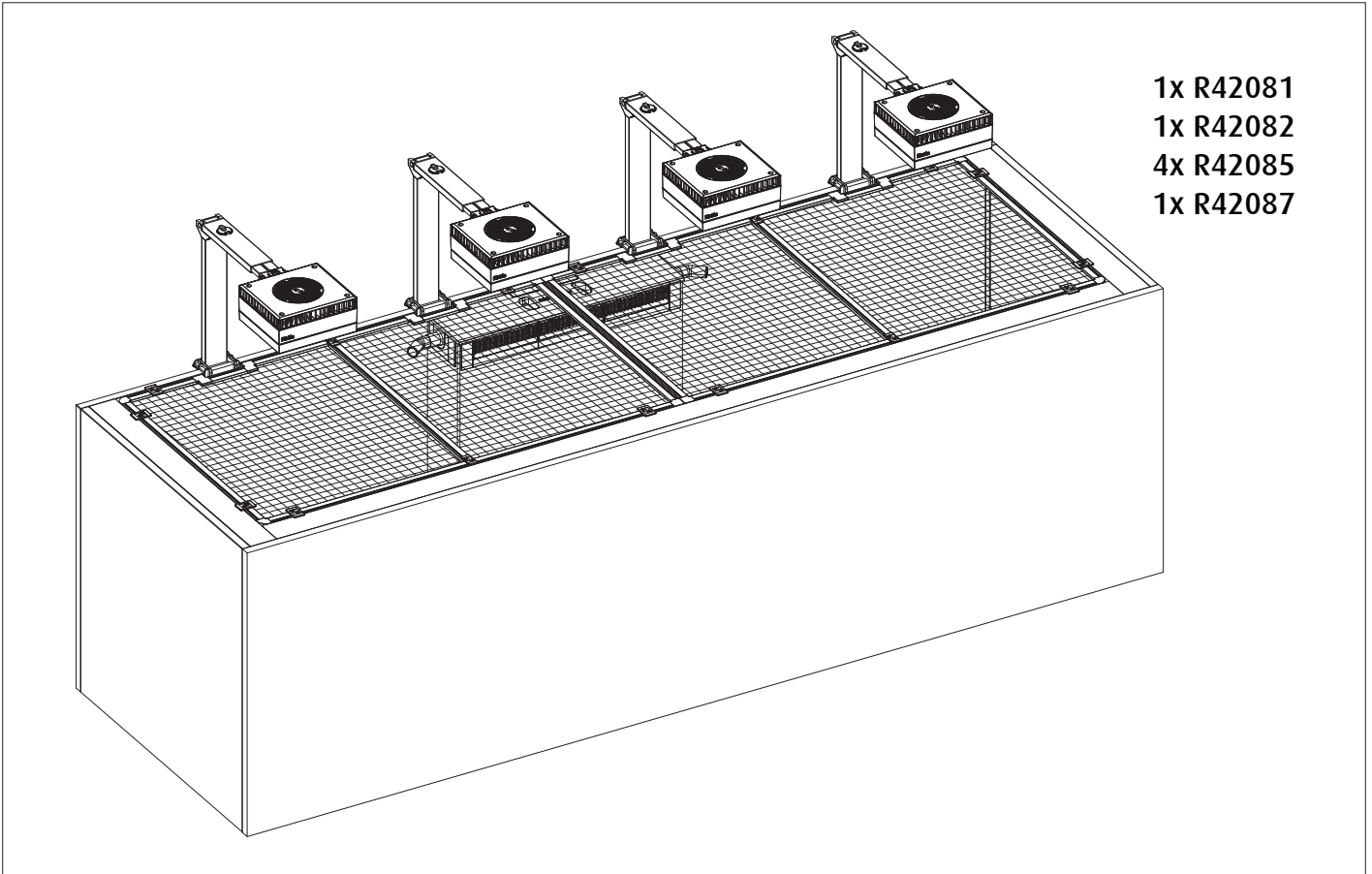
Schnittanleitung

裁切指南

カッティングガイド

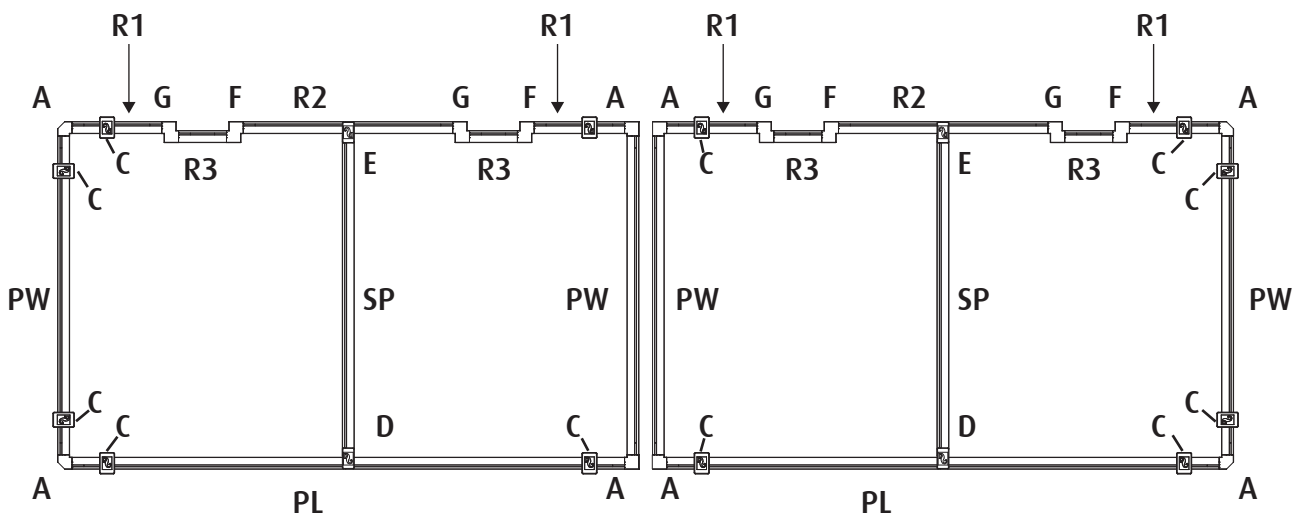
Profile Profil Profile 型材 フレーム	Cut 1 Couper 1 Schnitt 1 裁切 1 カット1	Cut 2 Couper 2 Schnitt 2 裁切 2 カット2	Cut 3 Couper 3 Schnitt 3 裁切 3 カット3
P1 - R42082 1180mm/ 46 ¹⁵ / ₃₂ "	PL - 598mm/ 23 ¹⁷ / ₃₂ "	PW - 532mm/ 20 ¹⁵ / ₁₆ "	
P1 - R42082 1180mm/ 46 ¹⁵ / ₃₂ "	PW - 532mm/ 20 ¹⁵ / ₁₆ "	R1 - 231mm/ 9 ³ / ₃₂ "	R1 - 231mm/ 9 ³ / ₃₂ "
P2 - R42082 750mm/ 29 ¹⁷ / ₃₂ "	PW - 532mm/ 20 ¹⁵ / ₁₆ "		
P2 - R42082 750mm/ 29 ¹⁷ / ₃₂ "	PW - 532mm/ 20 ¹⁵ / ₁₆ "		
P2 - R42082 750mm/ 29 ¹⁷ / ₃₂ "	PL - 598mm/ 23 ¹⁷ / ₃₂ "		
P3 - R42082 100mm/ 3 ¹⁵ / ₁₆ "	R3 - 80mm/ 3 ⁵ / ₃₂ "		
P3 - R42082 100mm/ 3 ¹⁵ / ₁₆ "	R3 - 80mm/ 3 ⁵ / ₃₂ "		
P1 - R42082 1180mm/ 46 ¹⁵ / ₃₂ "	PL - 598mm/ 23 ¹⁷ / ₃₂ "	PW - 532mm/ 20 ¹⁵ / ₁₆ "	
P1 - R42082 1180mm/ 46 ¹⁵ / ₃₂ "	PW - 532mm/ 20 ¹⁵ / ₁₆ "	R1 - 231mm/ 9 ³ / ₃₂ "	R1 - 231mm/ 9 ³ / ₃₂ "
P2 - R42082 750mm/ 29 ¹⁷ / ₃₂ "	R1 - 231mm/ 9 ³ / ₃₂ "	R1 - 231mm/ 9 ³ / ₃₂ "	
P3 - R42082 100mm/ 3 ¹⁵ / ₁₆ "	R3 - 80mm/ 3 ⁵ / ₃₂ "		

4x ReefLED®



- 1x R42081
- 1x R42082
- 4x R42085
- 1x R42087

2 Panels / 2 panneaux / 2 Elemente / 网屏2 / 2パネル



Cutting guide
 Guide de découpes
 Schnittanleitung
 裁切指南
 カッティングガイド

Profile Profil Profile 型材 フレーム	Cut 1 Couper 1 Schnitt 1 裁切 1 カット1	Cut 2 Couper 2 Schnitt 2 裁切 2 カット2	Cut 3 Couper 3 Schnitt 3 裁切 3 カット3
P1 - R42082 1180mm/ 46 15/32"	PL - 922mm/ 36 5/16"		
P1 - R42082 1180mm/ 46 15/32"	R1 - 150mm/ 5 29/32"	R1 - 150mm/ 5 29/32"	R2 - 350mm/ 13 25/32"
P2 - R42082 750mm/ 29 17/32"	SP - 535mm/ 21 1/16"		
P2 - R42082 750mm/ 29 17/32"	PW - 532mm/ 20 15/16"		
P2 - R42082 750mm/ 29 17/32"	PW - 532mm/ 20 15/16"		
P3 - R42082 100mm/ 3 15/16"	R3 - 80mm/ 3 5/32"		
P3 - R42082 100mm/ 3 15/16"	R3 - 80mm/ 3 5/32"		
P1 - R42082 1180mm/ 46 15/32"	R1 - 150mm/ 5 29/32"	R1 - 150mm/ 5 29/32"	R2 - 350mm/ 13 25/32"
P1 - R42082 1180mm/ 46 15/32"	PL - 922mm/ 36 5/16"		
P2 - R42082 750mm/ 29 17/32"	SP - 535mm/ 21 1/16"		
P2 - R42082 750mm/ 29 17/32"	PW - 532mm/ 20 15/16"		
P2 - R42082 750mm/ 29 17/32"	PW - 532mm/ 20 15/16"		
P3 - R42082 100mm/ 3 15/16"	R3 - 80mm/ 3 5/32"		
P3 - R42082 100mm/ 3 15/16"	R3 - 80mm/ 3 5/32"		

North America

Red Sea U.S.A & Canada
 4687 World Houston
 Parkway #150
 Houston, TX 77032, U.S.A
 Tel. : +1-888-RED-SEA9
 usa.info@redseafish.com

UK & Ireland

Red Sea Aquatics (UK) Ltd
 PO Box 1237
 Cheddar, BS279AG
 Tel. : +44 (0) 203 3711437
 Fax : +44 (0) 800 0073169
 uk.info@redseafish.com

Europe

Red Sea Europe
 ZA de la St-Denis
 F-27130 Verneuil s/Avre,
 France
 Tel: (33) 2 32 37 71 37
 eur.info@redseafish.com

Germany & Austria

Red Sea Deutschland
 Büro Deutschland
 Prinzenallee 7 (Prinzenpark)
 40549 Düsseldorf
 Tel: 0211-52391 481
 info.de@redseafish.com

Asia Pacific

Red Sea Aquatics Ltd
 2310 Dominion Centre
 43-59 Queen's Road East
 Hong Kong
 Tel: +86-020-6625 3828
 info.china@redseafish.com

China

Red Sea Aquatics (GZ) Ltd.
 Block 2-4, No.168, West Yingbin
 Road, Xinhua Industrial Park,
 Huadu District, Guangzhou City,
 China, Postal code 510812
 Tel: +86-020-6625 3828
 info.china@redseafish.com